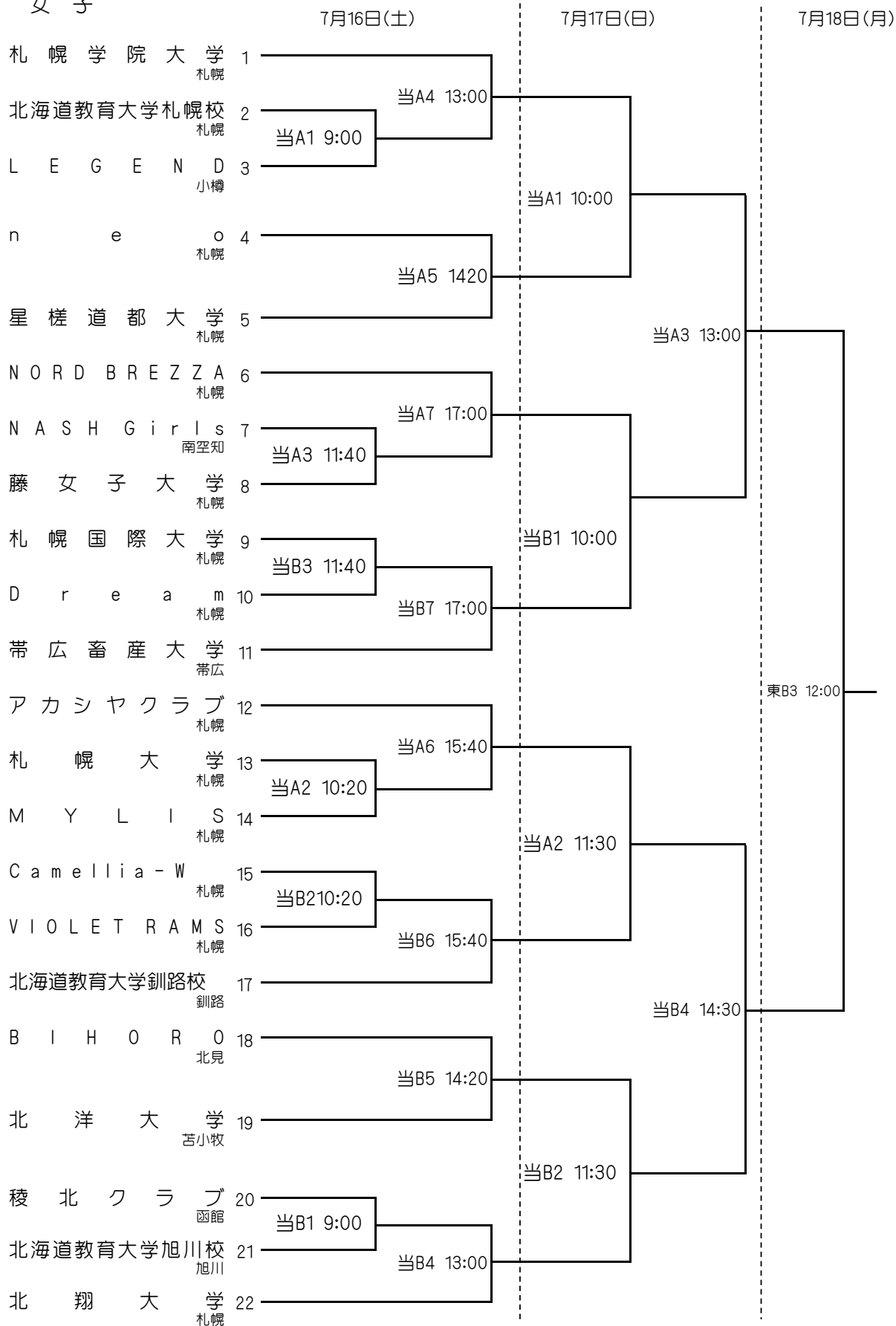


第74回北海道道民バスケットボール大会組合せ

女子



コート記号 ◆当A/B...当別体育館 東A/B...東区体育館

※女子の1日目(7月16日)8分×4クォーターで行いますので、1試合1時間20分で予定しています。